

ご参考

ガード鋼板風荷重強度計算書

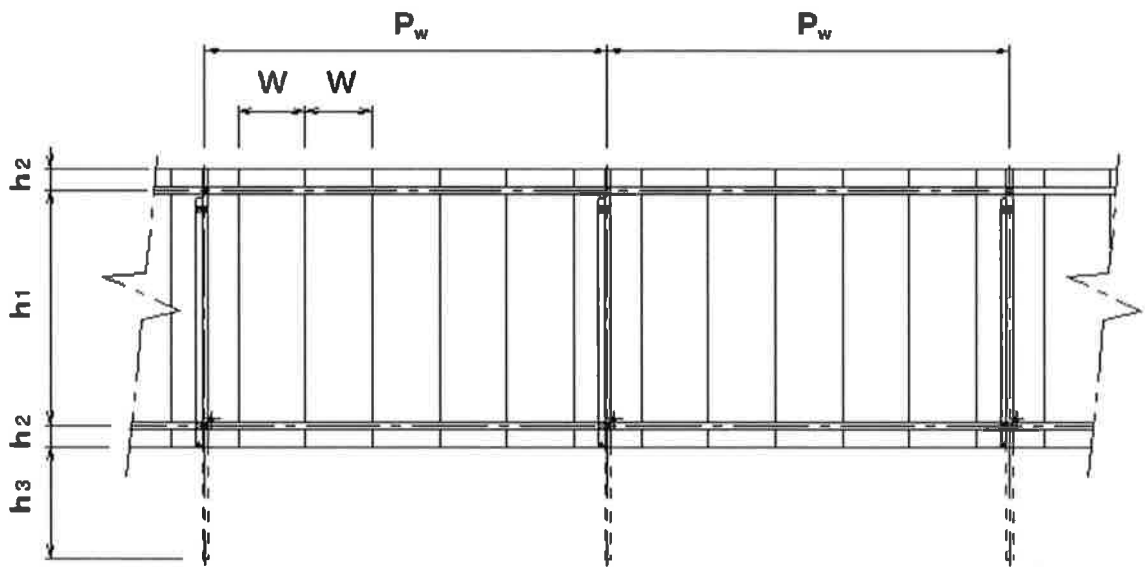
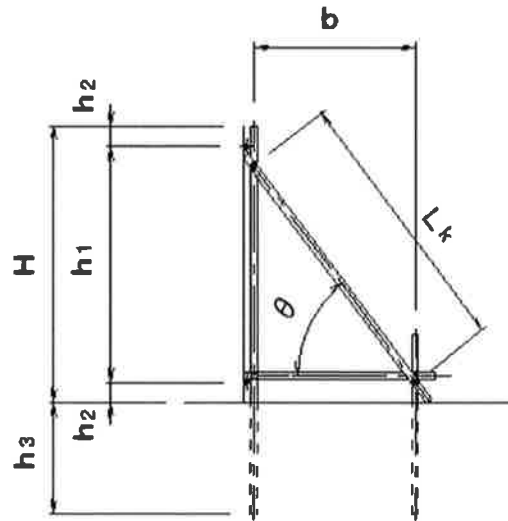
Ⅲ型-0.8t-高さ2m



JFE 機材フォーミング 株式会社

注) 個別の物件単位での計算対応はしていませんので、
ご了承願います。

1. 略图



2. 設計条件

1) 仮囲い高さ $H = 2.0 \text{ m}$

2) 支持材ピッチ等各寸法

a. 柱間隔 $P_w = 3.0 \text{ m}$

b. 胴縁パイプ間隔 $h_1 = 1.70 \text{ m}$

上下胴縁材からガード鋼板端部までの距離

$h_2 = 0.15 \text{ m}$

c. 控パイプ長 $L_k = 1.97 \text{ m}$

控えパイプ上部固定部より下段胴縁パイプまでの距離

$h_1 = 1.70 \text{ m}$

d. 基礎パイプ間隔 $b = 1.00 \text{ m}$

根入れ深さ $h_3 = 0.80 \text{ m}$

3) 使用材

仮囲い板	ガード鋼板	Ⅲ型	
材質		SGC400	
板厚		0.8 mm	
働き幅	$W =$	54 cm	
断面係数	$Z =$	1.46 cm ³	
許容曲げ応力度		風荷重のため1.3倍する	
	$f_b =$	$16300 \text{ N/cm}^2 \times 1.3 =$	21190 N/cm ²

支持単管

直径	$d =$	4.86 cm	
板厚		2.4 mm	
材質		STK500	
断面積	$A =$	3.48 cm ²	
断面係数	$Z =$	3.83 cm ³	
断面2次半径	$i =$	1.64 cm	
許容曲げ・圧縮応力度		風荷重のため1.3倍する	
	$f_b =$	$23430 \text{ N/cm}^2 \times 1.3 =$	30459 N/cm ²

緊結金具

耐力		風荷重のため1.3倍する	
直交クランプ	$4900 \text{ N/個} \times 1.3 =$		6370 N/個
自在クランプ	$3430 \text{ N/個} \times 1.3 =$		4459 N/個

4) 地盤

地盤の許容応力度

$N = 200 \text{ kN/m}^2 = 20.0 \text{ N/cm}^2$

3. 風荷重

風荷重の検討には(社)仮設工業会編「風荷重に対する足場の安全技術指針」に示される計算式を採用した。

1) 設計用風速

$$V_Z = V_0 \cdot K_e \cdot S \cdot E_R$$

・各検討条件を下記に仮定する

V_Z : 地上高さZにおける設計風速

V_0 : 基準風速 18.0 m/s

16~20m/sのうち一般的な地域を採用

K_e : 台風時割増係数 1.00

九州・沖縄を除く一般的な地方

S : 地上高さZにおける瞬間風速分布係数 1.50

地上からの高さ0~5m/草原・田園

E_R : 近接高層建築物による割増係数 1.00

近接した高層建築(高さ50m以上)が無い場合か、離れている場合

式に上記値を入れ設計用風速を求める

$$V_Z = 27.0 \text{ m/s}$$

2) 設計用速度圧

$$q_Z = 5/8 V_Z^2$$

q_Z : 地上高さ(Zm)における設計用速度圧

V_Z : 地上高さZにおける設計風速(1項計算値)

式に値を入れ設計用速度圧を求める

$$q_Z = 455.6 \text{ N/m}^2$$

3) 風力係数

$$C = (0.11 + 0.945 C_0 \cdot R) \cdot F$$

C : 風力係数

R : 縦横比(地上から建つ場合) 0.58

C_0 : 基本風力係数(充実率=1) 2.00

F : 設置位置による補正係数(独立足場) 1.00

式に上記値を入れ風力係数を求める

$$C = 1.21$$

4) 風荷重

$$P = q_Z \cdot C$$

P : 風圧力

式に2・3項計算値を入れ風荷重を求める

$$P = 549.6 \text{ N/m}^2 = 0.055 \text{ N/cm}^2$$

4. 仮囲い板の検討

単位長さあたりの荷重

$$w = P \cdot W = 0.055 \text{ N/cm}^2 \times 54 \text{ cm} = 2.97 \text{ N/cm}$$

曲げモーメント

$$M = \frac{w \cdot L^2}{8} = \frac{2.9677 \text{ N/cm} \times 170^2 \text{ cm}^2}{8} = 10721 \text{ N}\cdot\text{cm}$$

曲げ応力

$$\sigma = \frac{M}{Z} = \frac{10721 \text{ N}\cdot\text{cm}}{1.46 \text{ cm}^3} = 7343 \text{ N/cm}^2 < 21190 \text{ N/cm}^2$$

OK

5. 胴縁パイプの検討

単位長さあたりの荷重

$$w = P \cdot W = 0.055 \text{ N/cm}^2 \times 100 \text{ cm} = 5.50 \text{ N/cm}$$

曲げモーメント

$$M = \frac{w \cdot L^2}{8} = \frac{5.50 \text{ N/cm} \times 300^2 \text{ cm}^2}{8} = 61827 \text{ N}\cdot\text{cm}$$

曲げ応力

$$\sigma = \frac{M}{Z} = \frac{61827 \text{ N}\cdot\text{cm}}{3.83 \text{ cm}^3} = 16143 \text{ N/cm}^2 < 30459 \text{ N/cm}^2$$

OK

6. 控えパイプの検討

1) 荷重

上部胴縁パイプよりの荷重

$$P_1 = P \cdot P_w \cdot (H/2) \\ = 0.055 \text{ N/cm}^2 \times 300 \text{ cm} \times 100 \text{ cm} = 1649 \text{ N}$$

2) 控えパイプに加わる軸力

$$Q = \frac{P_1}{\cos \theta} = \frac{1649 \text{ N}}{0.51} = 3252 \text{ N}$$

3) 座屈の検討

細長比

$$\lambda = \frac{Lk}{i} = \frac{197 \text{ cm}}{1.64 \text{ cm}} = 120$$

細長限界比

$$\Lambda = \sqrt{\pi^2 E / 0.6F} = 97.6 \\ F = 35500 \text{ N/cm}^2$$

よって

$\lambda > \Lambda$ のため次式を使用し、許容座屈応力を求める

許容座屈応力

$$f_k = \frac{0.29}{(\lambda / \Lambda)^2} F = \frac{0.29 \times 35500 \text{ N/cm}^2}{(120.3 \div 97.60)^2} = 6781 \text{ N/cm}^2$$

圧縮応力度を求め、許容座屈応力と比較する

$$\sigma_c = \frac{Q}{A} = \frac{3252 \text{ N/cm}^2}{3.48 \text{ cm}^2} = 934 \text{ N/cm}^2 < 6781 \text{ N/cm}^2$$

OK

4) 控えパイプ支持点の緊結金具の検討

$$Q = 3252 \text{ N} < 4459 \text{ N/個} = \text{自在クランプ耐力}$$

OK

8. 基礎部の検討

基礎に加わる圧縮力

$$N_0 = P_1 \cdot \tan \theta = 1649 \text{ N} \times 1.70 = 2803 \text{ N}$$

基礎に加わる引抜力

$$T_0 = -N_0 = -2803 \text{ N}$$

打ち込み単管パイプの検討

h : 単管パイプの根入れ長さ 0.80 m

N : 地盤の許容応力度

$$N = 200 \text{ kN/m}^2 = 20.0 \text{ N/cm}^2$$

d : 単管パイプ外径 48.6 mm

1) 支持力

$$Q_d = \frac{1}{1.5} \left(\pi \cdot d \cdot h \cdot \frac{N}{5} + 40 \cdot N \cdot \frac{\pi \cdot d^2}{4} \right)$$

$$= \frac{1}{1.5} \times \left(3.14 \times 4.86 \text{ cm} \times 80 \text{ cm} \times \frac{20.0 \text{ N/cm}^2}{5} \right.$$

$$\left. + 40 \times 20.0 \text{ N/cm}^2 \times \frac{3.14 \times 4.86 \text{ cm}^2}{4} \right)$$

$$= 13144 \text{ N} > N_0 = 2803 \text{ N}$$

OK

2) 引抜抵抗力

$$Q_T = \frac{1}{1.5} \cdot \pi \cdot d \cdot h \cdot \frac{N}{5}$$

$$= \frac{1}{1.5} \times 3.14 \times 4.86 \text{ cm} \times 80 \text{ cm} \times \frac{20.0 \text{ N/cm}^2}{5}$$

$$= 3256 \text{ N} > T_0 = 2803 \text{ N}$$

OK

—以上—