

軽量鋼製シートアサガオ

新ハピネス

(次世代足場用)

取扱い説明書

(インチ・メートル兼用)

 東阪工業株式会社

※注意事項

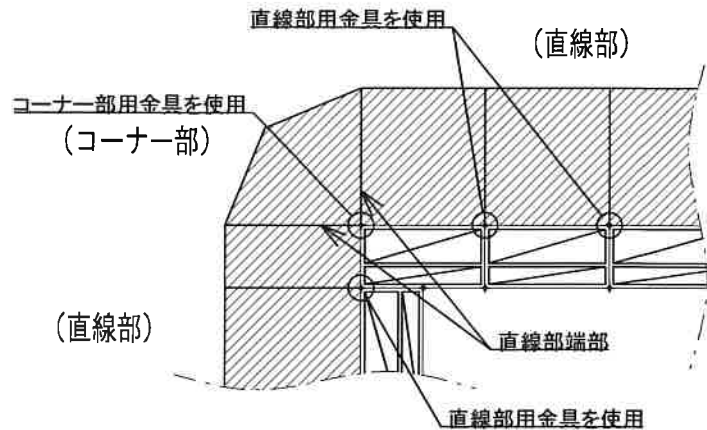
- 建築工事等の工事を行う部分が、地上から10m以上ある場合、落下物による危険防止上必要な部分の周囲に1段以上、20m以上ある場合には2段以上朝顔を設置して下さい。また、計画図等に基づき決められた箇所に設置すること。
- 本製品を足場に設置する際、上部金具及び下部金具の取付け位置において毎スパンに壁つなぎを取ることを。
- 強風などの悪天候時は取付け・解体作業は行わないこと。
- 設置後、強風（風速約30m/sec以上）や積雪（約40cm以上）などの悪天候が予想される時は、速やかに朝顔を起こしてシートを取り外して下さい。シートを取り外した後は朝顔を開いて吹上防止ロックがかかっていることを確認して下さい。
- 朝顔を起こしてロープで建地に固定して放置する場合は、絶対にロープが緩まないようにすること。ロープが緩み朝顔が倒れると、朝顔が破損する恐れがあります。
- シートが破れている場合、ハトメが破損している場合そのシートは使用しないこと。
- 設置された朝顔の上に乗らないこと。
- 巾木や手すり枠等が取り付けてある場合は、取付け位置を事前にご確認下さい。
- 隣接する朝顔の先端部隙間を無くすため、朝顔先端のフックを隣の朝顔先端のフックに引っ掛けて下さい。
- 朝顔と朝顔間の隙間は、隙間用シートや朝顔用シートで重ね合わせて塞いで下さい。1800,1500,1200,900,600幅用のシートもセットできます。
- 布板と朝顔の隙間への落下を防止する為に、足場にシートを取り付ける前に朝顔用シートの裾を上に戻して足場支柱に設置して下さい。足場にシートを取り付ける時は、一時的にこれを外して再度一緒に取り付けて下さい。
- 朝顔を開いた時は、必ずロープを揺すって吹上防止ロックの確認をして下さい。
- 本体フレームを挿入した上部金具のロックを解除する時は、必ず本体フレームを持って作業して下さい。
- 安全のため作業は2人で実施して下さい。
- 作業時は必ず安全帯を着用して下さい。

組立て作業の前に

・ 上部金具及び下部金具の取付けについて

(コーナー部を設置する場合)

コーナー用の上部金具及び下部金具は、直線部の端部と兼用です。コーナー部がある場合、直線部の端部にはコーナー用の上下金具を使用して下さい。



・ 本体フレームと斜材について

直線部は本体フレーム/斜材共LとRは共通ですが、コーナー部は本体フレーム/斜材共LとRがあります。

※出荷時、本体フレームと斜材はセットされていません。付属のボルト・ナットでセットして下さい。直線部についてはページ5、コーナー部についてはページ10をご参照ください。

・ 吹き上げ防止ロックについて

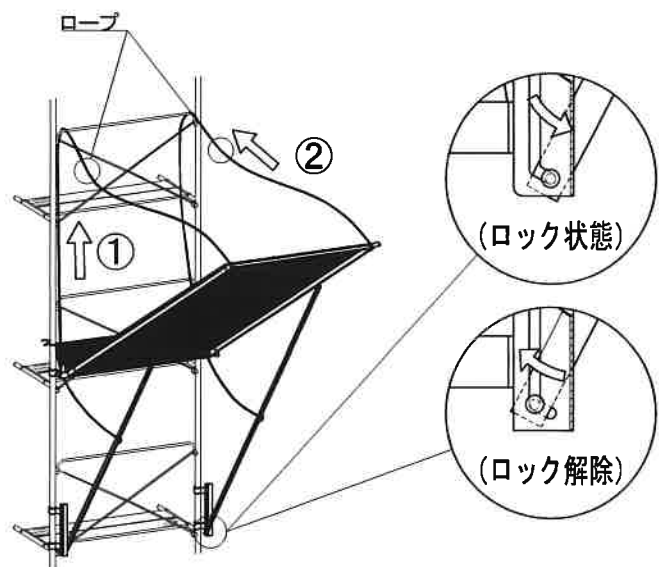
本製品は本体を倒すと自動的に吹き上げ防止ロックがかかる構造になっていますが、使用中は②の方向にロープを引っ張ったり緩めたりして確実にロックされているか確認して下さい。

折りたたみは以下の要領でロックを解除し行って下さい。

(吹き上げ防止ロックの解除方法)

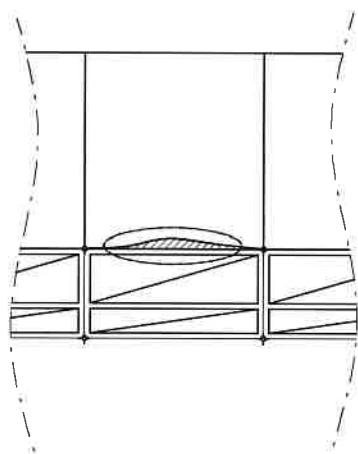
ロープを①の方向に引き上げるとロックが解除されます。

引き上げた状態で②の方向にシートを折りたたんで下さい。

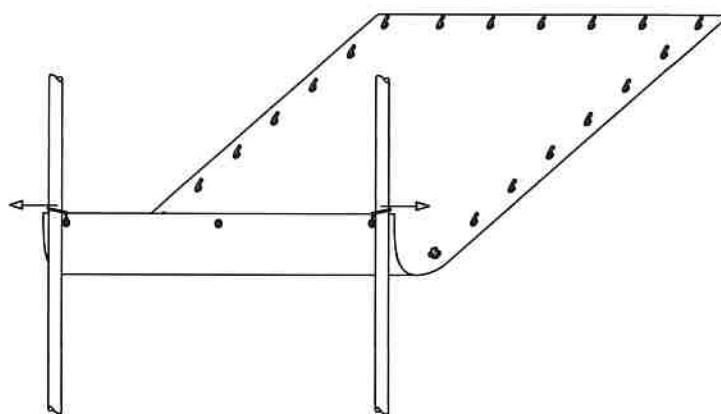


▪ **縦シートとの隙間の無くし方について**
(落下物防止のため必ず実施して下さい)

図Aのような隙間を無くすため、図Bのようにシートを足場側上方向に折り返し、シート紐で水平に引っ張って建地に括り付けて下さい。

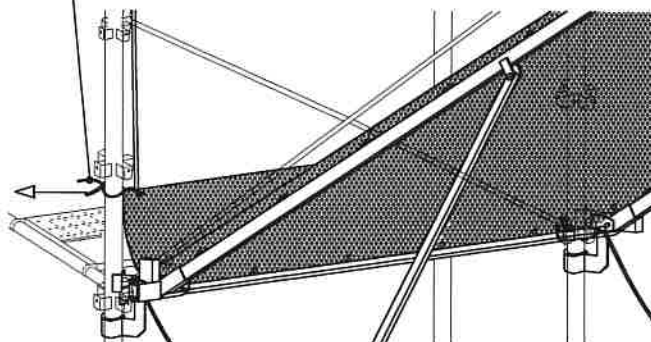


図A



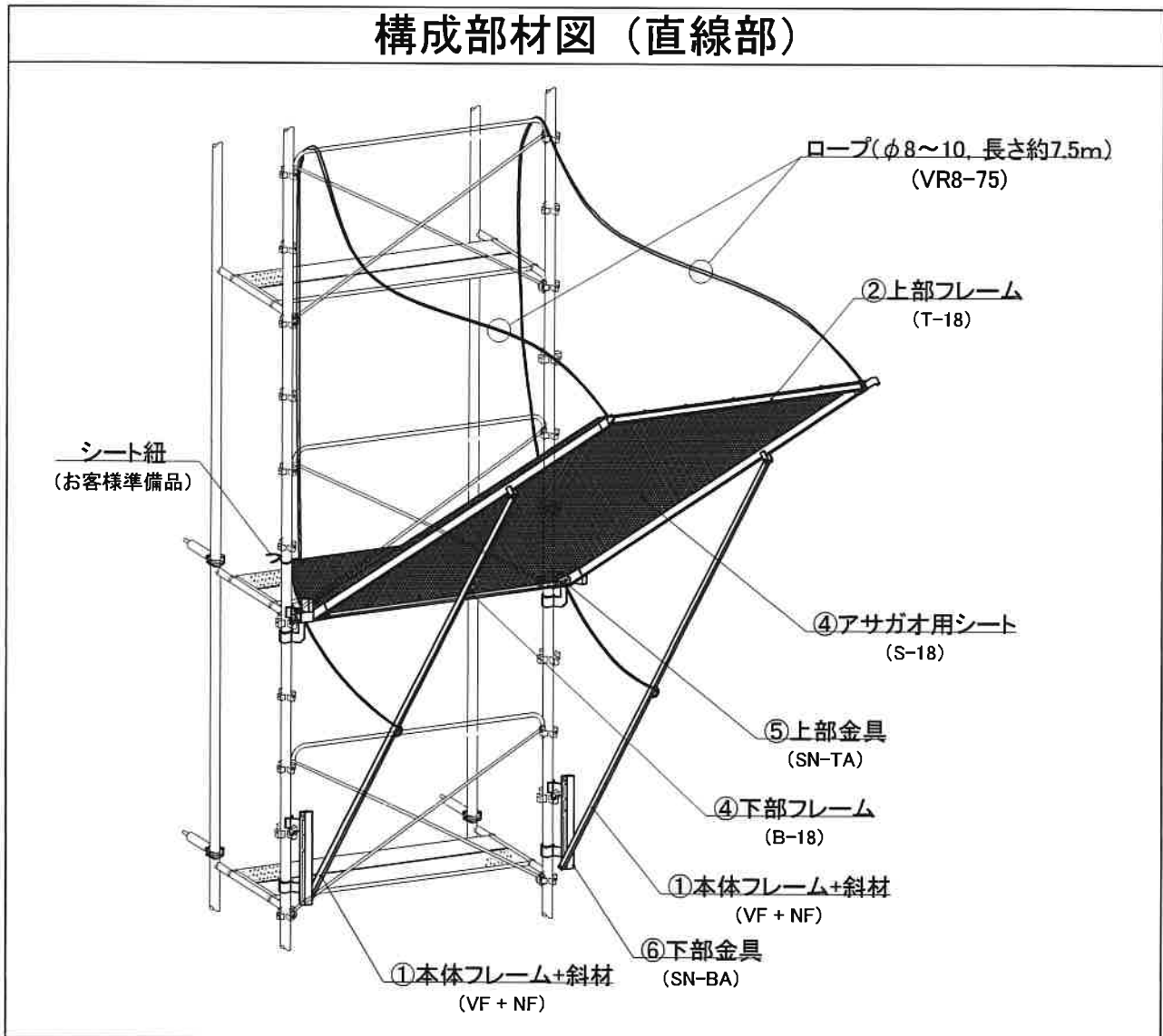
図B

シート紐
(お客様準備品)



1 構成部材及び数量

構成部材図（直線部）



数 量

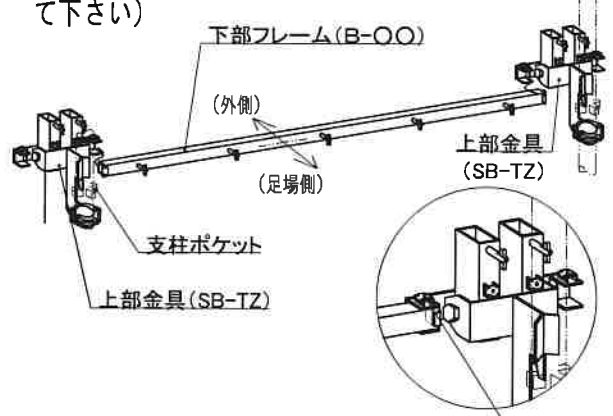
図番	品名	品番	数量	重量 (kg)
①	本体フレーム + 斜材	VF + NF	n × 2	10.5
②	上部フレーム	T-18	n	3.9
③	下部フレーム	B-18	n	2.6
④	アサガオ用シート	S-18	n	7.4
足場外部重量				34.9kg
⑤	上部金具	SB-TZ	n + 1	4.5
⑥	下部金具	SB-BZ	n + 1	4.6
1スパン当たりの重量				44.0kg

2 部材表

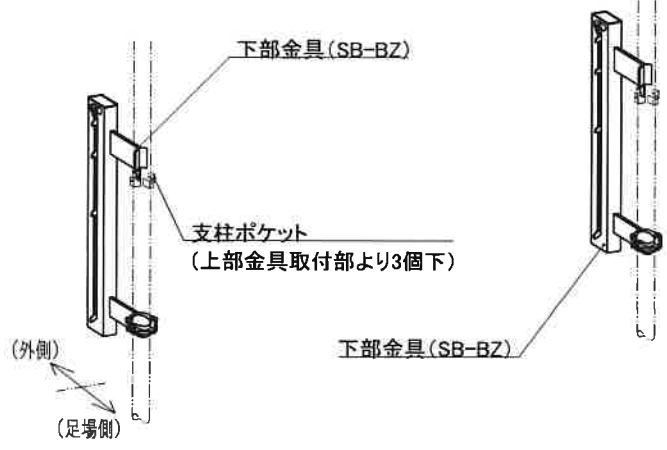
① 本体フレーム+斜材				② 上部フレーム			
<p>(10.5kg)</p>							
				品番	L寸法	シートフック数	重量
				T-18	1773	7	3.9
				T-15	1473	6	3.4
				T-12	1173	5	3.0
				T-09	873	4	2.5
				T-06	573	3	2.0
③ 下部フレーム				④ アサガオ用シート			
品番	L寸法	折れピン数	重量	品番	W寸法	W側ハトメ数	重量
B-18	1607	5	2.6	S-18	1899	7	7.4
B-15	1307	4	2.1	S-15	1594	6	6.4
B-12	1007	3	1.7	S-12	1290	5	5.5
B-09	707	2	1.2	S-09	986	4	4.4
B-06	407	1	0.7	S-06	682	3	3.4
⑤ 上部金具				⑥ 下部金具			
<p>品番：SB-TZ</p> <p>(4.5kg)</p>				<p>品番：SB-BZ</p> <p>(4.6kg)</p>			

3 組立て手順

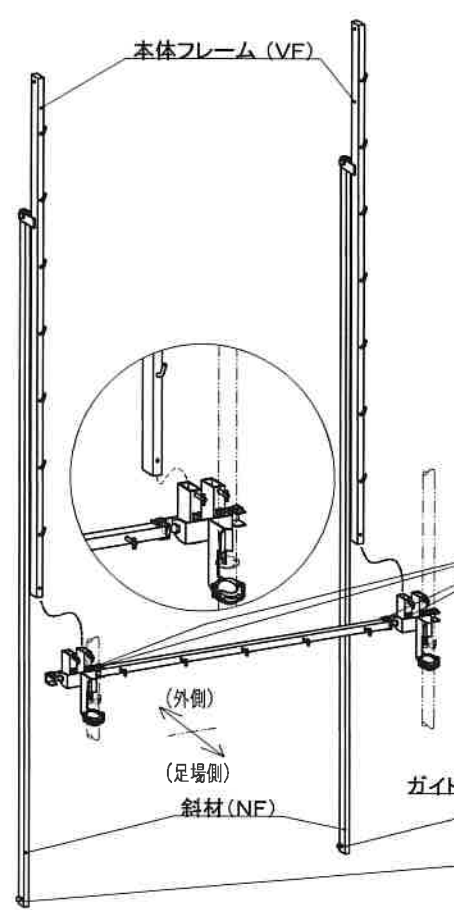
(1) 上部金具の支柱ポケット挿入部を支柱ポケットに挿入して上部金具を取付け、下部フレームをセットします。(取付け方向に注意して下さい)



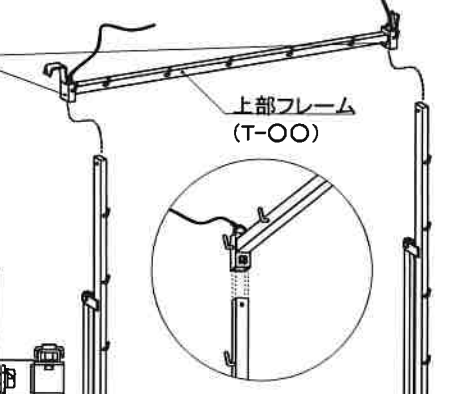
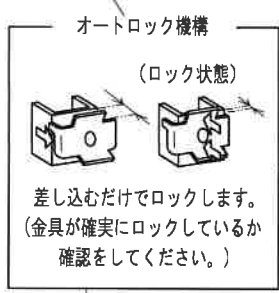
(2) 下図のように下部金具の支柱ポケット挿入部を支柱ポケットに挿入して下部金具を取付けます。



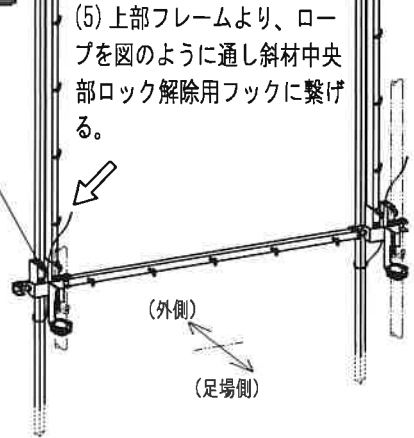
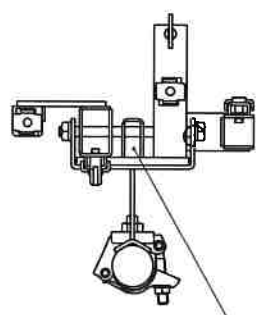
(3) あらかじめセットしておいた本体フレームと斜材を、斜材の下端ガイドピンを下部金具のガイドピン挿入部より挿入しながら、上部金具に取付け仮置き位置にセットする。(フレームが倒れないよう下段で保持のこと)



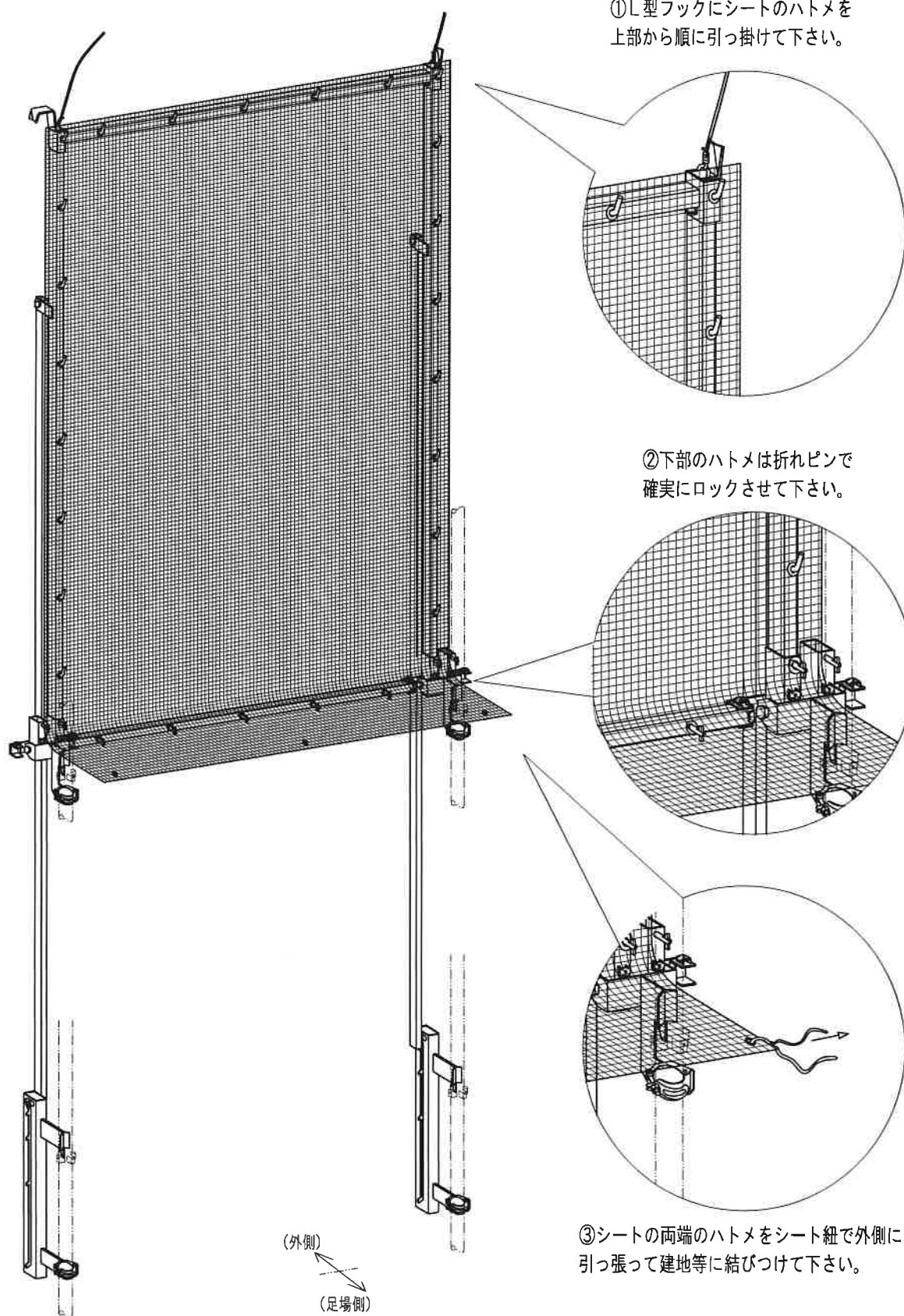
(4) 上部フレームを取付けます。(取付け方向に注意して下さい) 本体フレームが倒れないようロープを建地に縛る。



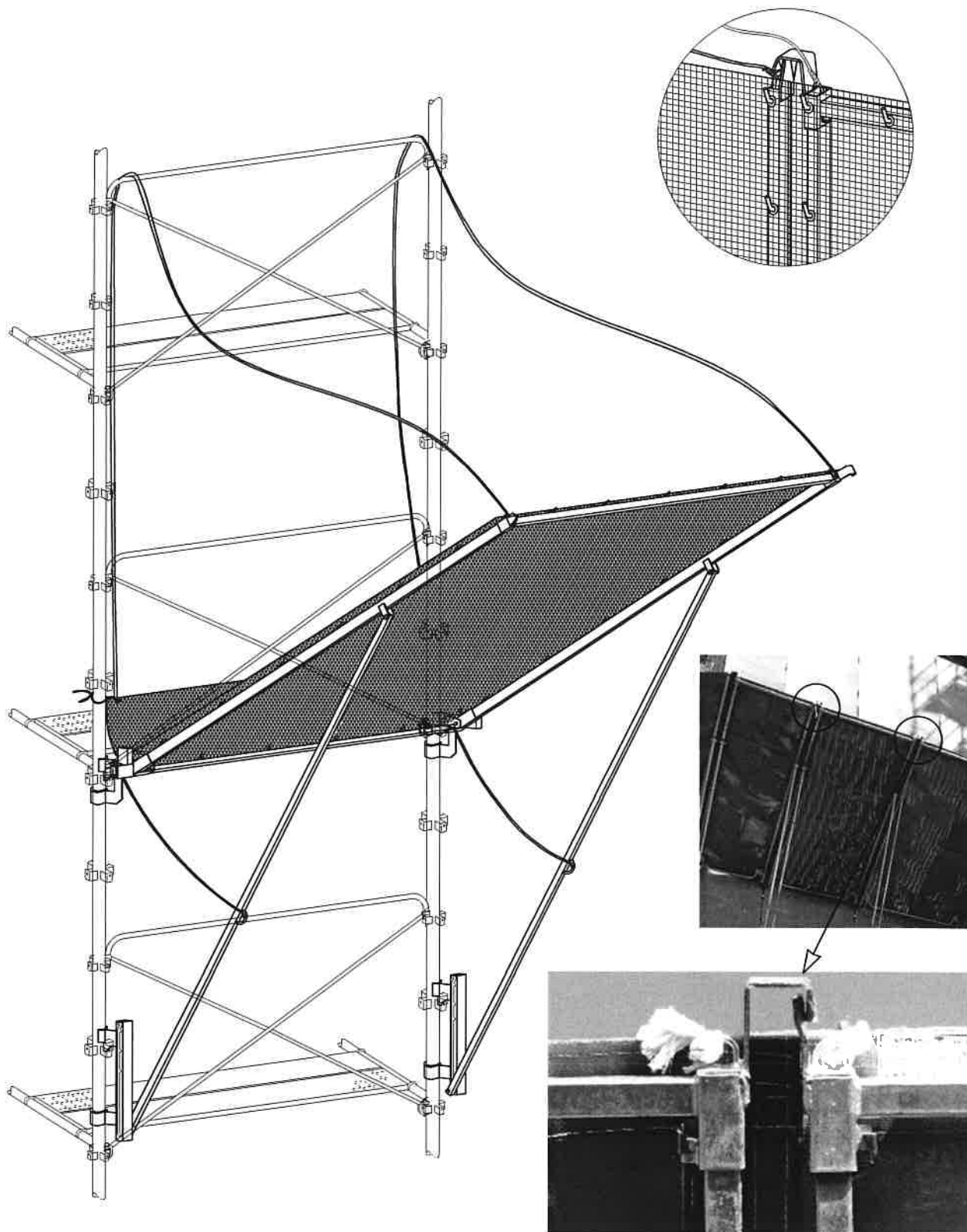
(5) 上部フレームより、ロープを図のように通し斜材中央部ロック解除用フックに繋げる。



(6) シートを取付けます。

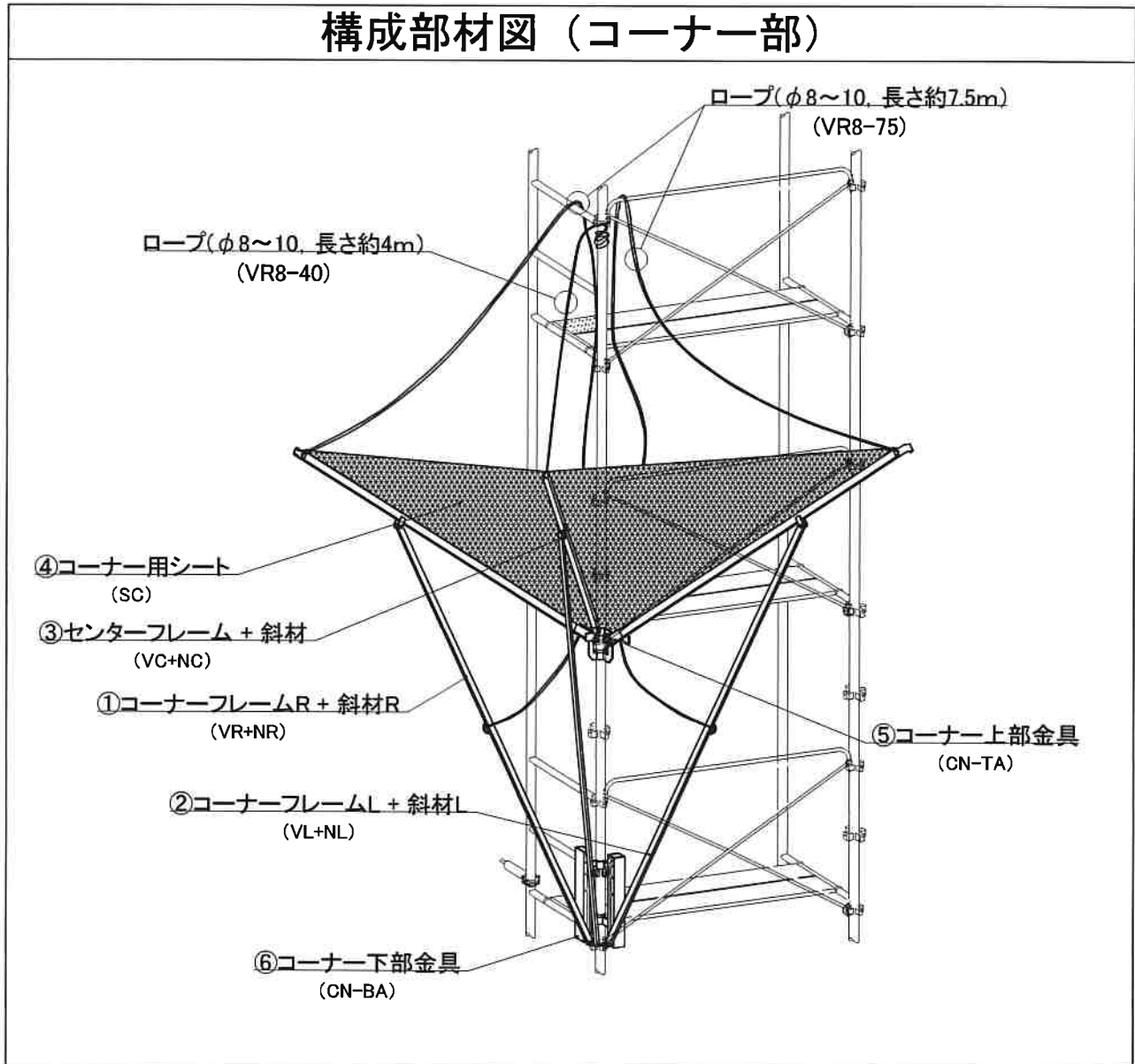


(7) 折りたたみ用ロープを使いアサガオを開いて下さい。
この時アサガオ先端が開かない様、先端のフックを隣のフックに引っ掛けて下さい。(下図)



4 コーナー構成部材及び数量

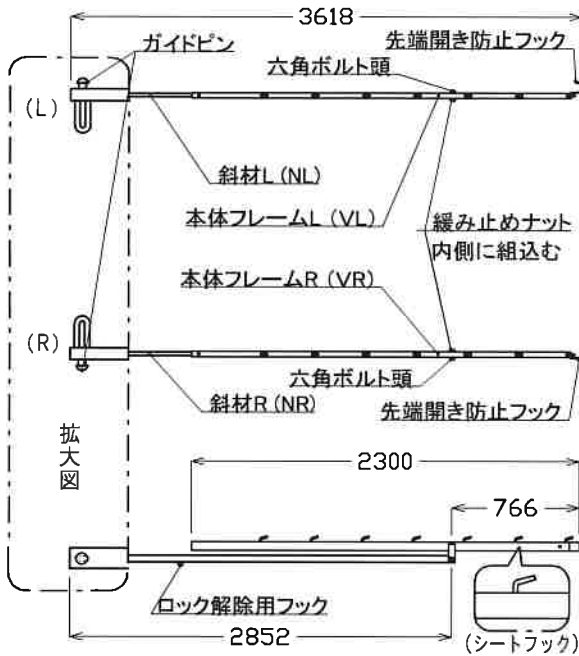
構成部材図 (コーナー部)



数 量 (1セット当たり)				
図 番	品 名	品 番	数 量	重 量 (kg)
①	コーナーフレームL + 斜材L	VL + NL	n	10.7
②	コーナーフレームR + 斜材R	VR + NR	n	10.7
③	センターフレーム + 斜材	VC + NC + SC	n	17.4
④	+ コーナー用シート			
足場外部重量			38.8kg	
⑤	コーナー上部金具	KB-TZ	n	7.8
⑥	コーナー下部金具	KB-BZ	n	8.2
1セット当たりの重量			54.8kg	

5 コーナー部材表

①② コーナーフレーム + 斜材

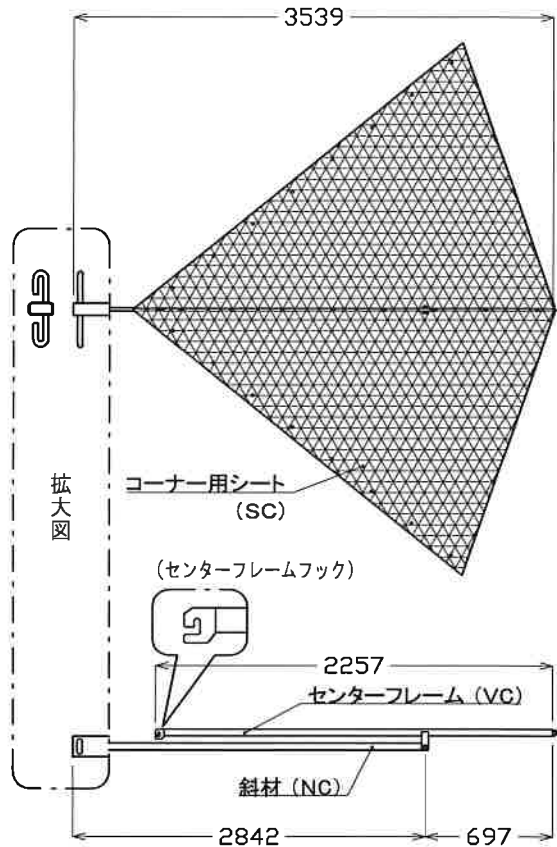


※コーナーフレーム及び斜材はL・Rがあります。
ボルトでセットする際には向きに注意して下さい。

(10.7kg)

③センターフレーム + 斜材

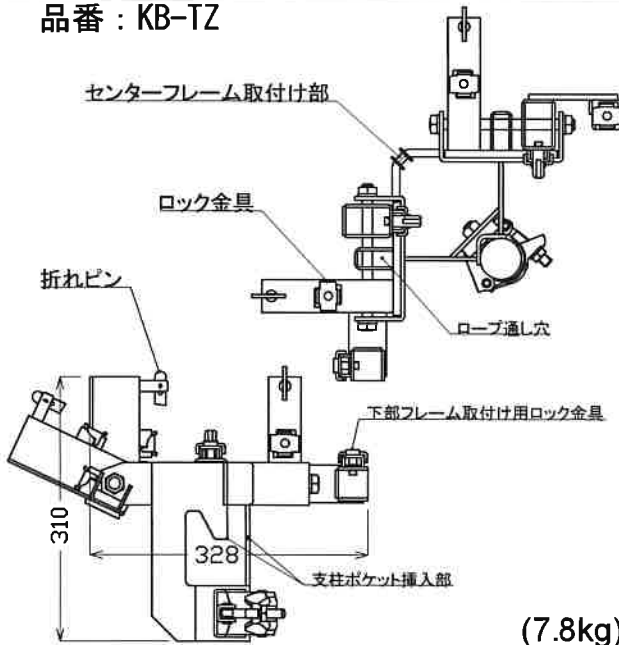
④コーナー用シート



(17.4kg)

⑤コーナー上部金具

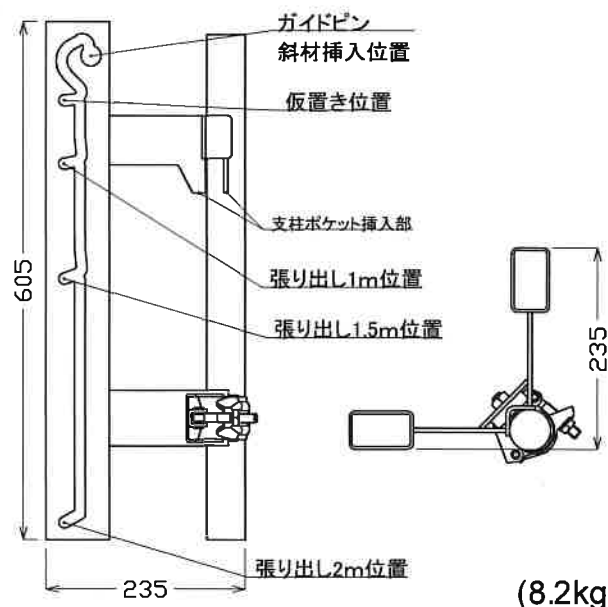
品番：KB-TZ



(7.8kg)

⑥コーナー下部金具

品番：KB-BZ



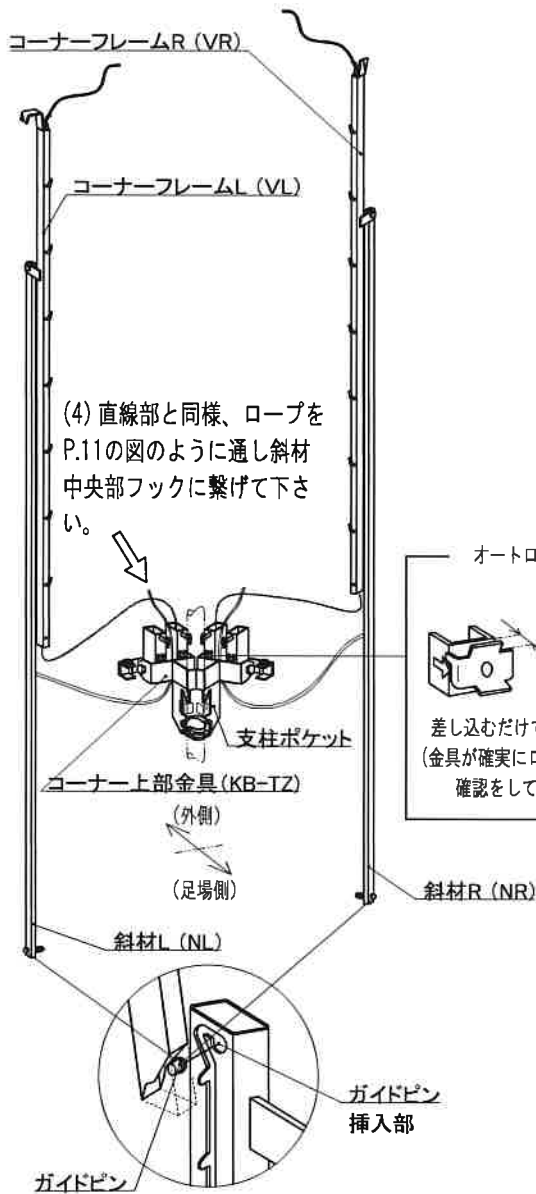
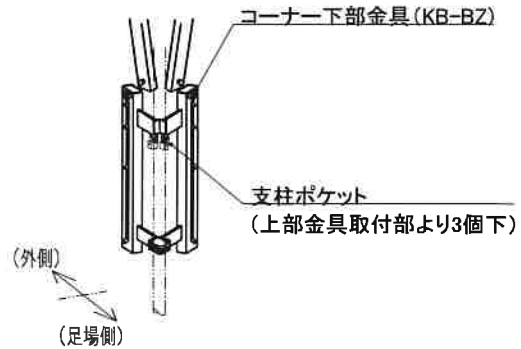
(8.2kg)

6 コーナー組立て手順

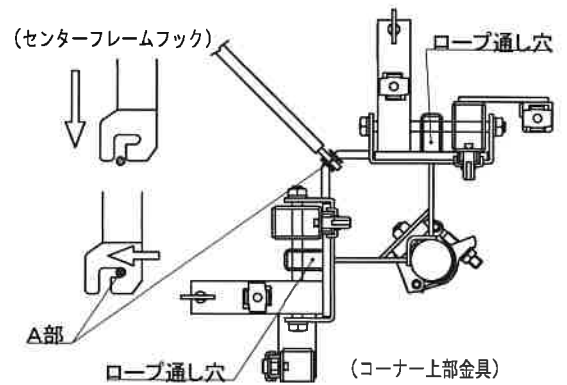
(1) コーナー上部金具を、直線部と同様、支柱ポケットに挿入して取付けます。
(取付け方向に注意して下さい)

(2) あらかじめセットしておいたコーナーフレームと斜材Aを、斜材の下端ガイドピンを下部金具のガイドピン挿入部より挿入しながら、上部金具に取付け(L・Rがあります) 仮置き位置にセットして下さい。(フレームが倒れないようロープを建地に縛る。)

(2) 下部金具を、直線部と同様、上部金具取付け部より3個下の支柱ポケットに挿入して取付けます。

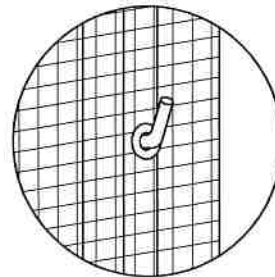


(3) あらかじめセットしておいた③+④ (センターフレーム+斜材+コーナーシート) のセンターフレームフックをコーナー上部金具のA部に引っ掛けて下さい。
フレームが倒れないようロープを建地に縛る。

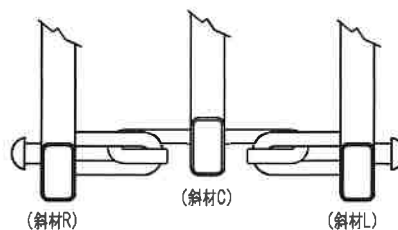


(4) 直線部と同様、ロープをP.11の図のように通し斜材中央部フックに繋げて下さい。

(5) シートのハトメをシートフックに上部から順に引っ掛けて下さい。

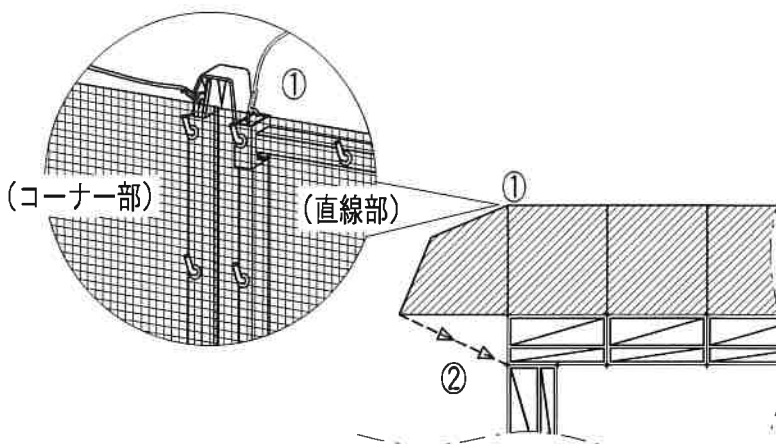


(7) 斜材L,Rの下部U型金具に斜材Cの下部U型金具を引っ掛けます。

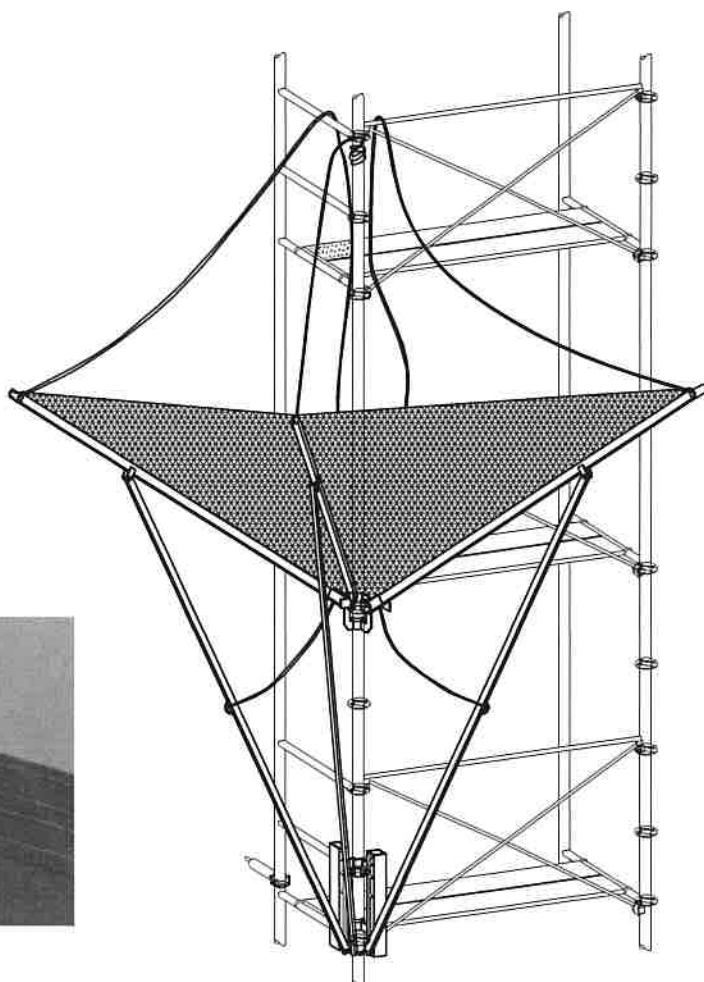
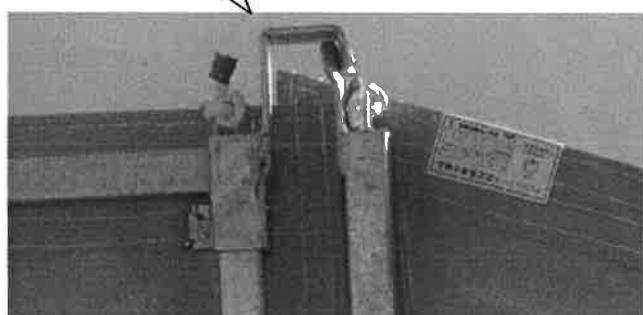


(8) 折りたたみ用ロープを使いアサガオを開いて下さい。

(9) コーナー部は隣に直線部がある場合は①の様に直線部のフックに、コーナーのフックを引っ掛けて下さい。

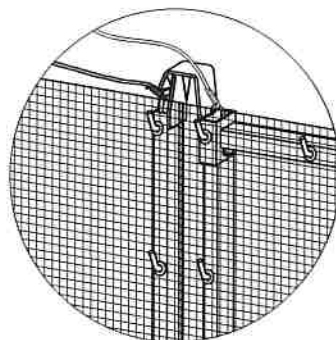
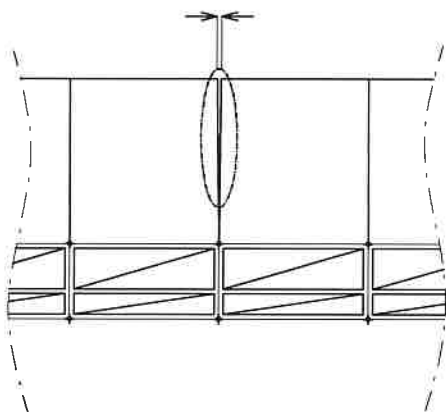


※隣に直線部がない場合は手順(8)の後に②の方向へ引張りロープを建地等に結んで下さい。



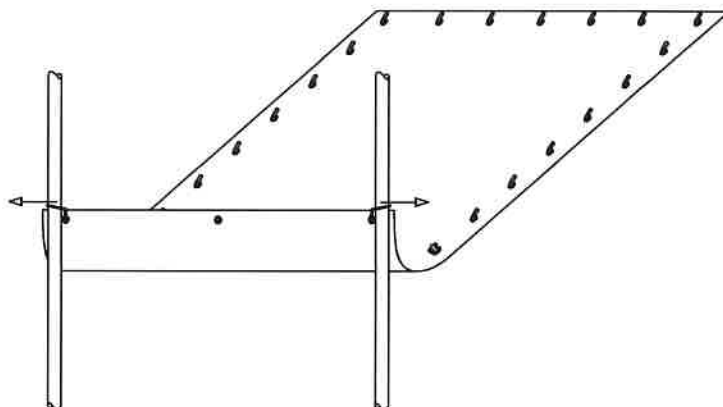
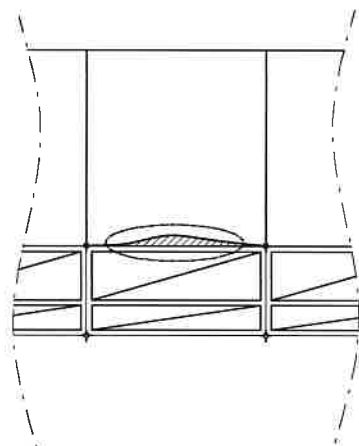
7 その他

(1) 隙間が出来ている場合



図のようにフックを隣のフックに引っ掛けて下さい。隙間が無くなります。

(2) 縦シートとの隙間がある場合



図のようにシートを水平に引っ張って建地にシート紐を括り付けて下さい。

(3) 解体手順

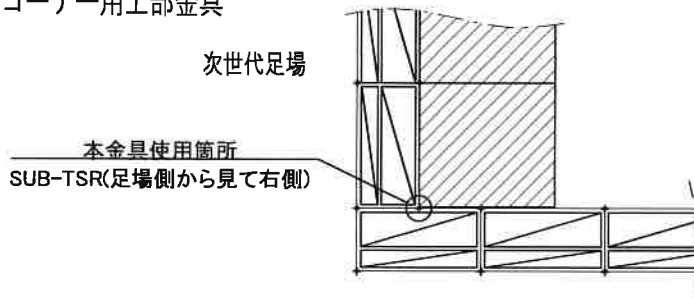
基本的には組立手順の逆手順で実施して下さい。

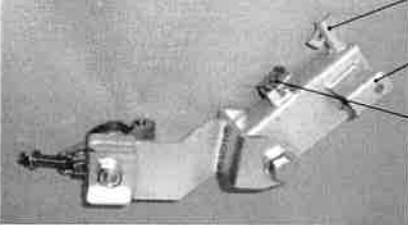

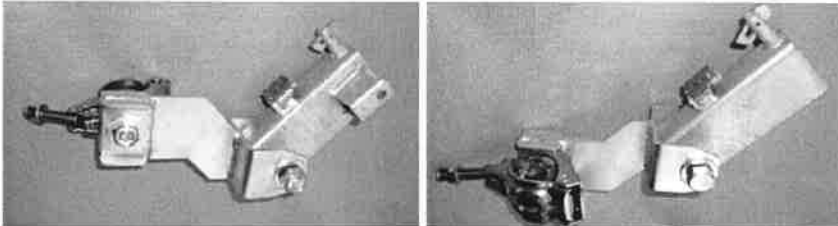
以下に直線部のみ記しますが、コーナー部も以下を参考に組立と逆手順で実施して下さい。

- ① 朝顔を、シートの取り外し等作業性の良い位置まで折り畳み、ロープで倒れないように固定する。
- ② シートを組立時と逆順に外す。(建地のシート紐を解く→折れピン→L型フック下から上)
- ③ ロープを斜材から外し、斜材を仮置き位置にセットする。(フレームが倒れないよう下段で保持する。)
- ④ 上部フレーム差し込み部のロックを解除し上部フレームを本体フレームから外す。
- ⑤ 本体フレームを持ち、差し込み部のロックを解除し、本体フレーム+斜材を上部/下部金具より取り外す。
(注意! : 必ず本体フレームを持ってロックを解除すること。)
- ⑥ 下部フレームを取り外す。
- ⑦ 上下金具を取り外す。

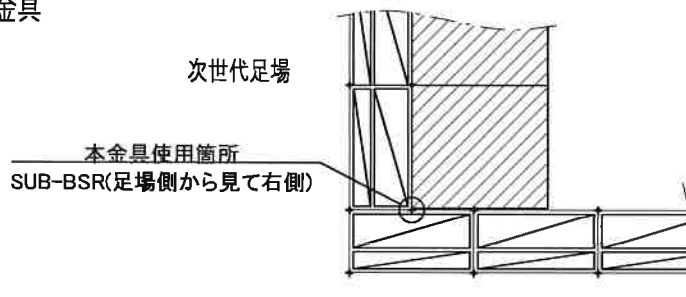
8 オプション

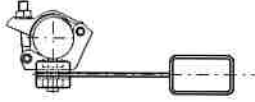
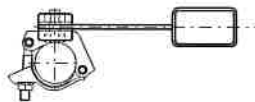
(1) 次世代足場内コーナー用上部金具

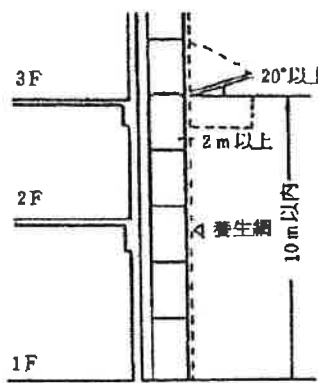
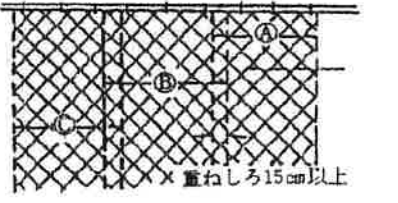


①片側上部金具L	②片側上部金具R
<p>品番：UK-LTC</p>  <p>(2.3kg)</p>	<p>品番：UK-RTC</p>  <p>(2.3kg)</p>
<p>各部品を組み替えることで右写真の形にすることができる。</p> 	

(2) 次世代足場内コーナー用下部金具



①片側下部金具L	②片側下部金具R
<p>品番：UK-LBC (上から見た図)</p>  <p>(4.8kg)</p>	<p>品番：UK-RBC (上から見た図)</p>  <p>(4.8kg)</p>

項 目	規 定	条 文
<p>高さ10m以上の作業箇所周囲の防護措置</p> <p>防護棚の構造及び取付方法</p> <p>鉄網等取り付け用の骨組</p>	<p>建築工事等の工事を行う部分が、地盤面から10m以上の高さにある場合は、落下物による危害防止上必要な部分の周囲に次の各号に定めるところにしたがって防護棚を1段以上、建築工事等の工事を行う部分が20m以上の高さにおたる場合には2段以上設けなければならない。</p> <p>1. 防護棚は、次のイ及びロに適合するものでなければならない。</p> <p>イ 板状のものですき間がないこと。</p> <p>ロ 木板にあっては、厚さが1.5cm以上、金属板等その他の材料にあっては、これと同等以上の効力を有する厚さであること。</p> <p>2. 防護棚は、次のイ及びロに定める方法によって取り付けなければならない。</p> <p>イ 骨組の外側から水平距離で2m以上突出させ、水平面となす角度を20°以上とすること。</p> <p>ロ 風圧、振動、衝撃等で脱落しないよう骨組に堅固に取り付けること。</p> <p>3. 最下段の防護棚は、建築工事等の工事を行う部分の下10m以内の位置に設けなければならない。</p> <p>鉄網等を取り付ける骨組は、これらを支持するのに十分な耐力を有する構造としなければならない。</p>	
<p><飛来落下の防止> 20m以上の場合2段以上</p>  <p style="text-align: center;">養生網</p> <p style="text-align: center;">単管等適当な骨組に30cm以下の間隔で取付け</p>  <p style="text-align: center;"><防護棚の取付方法例></p> 